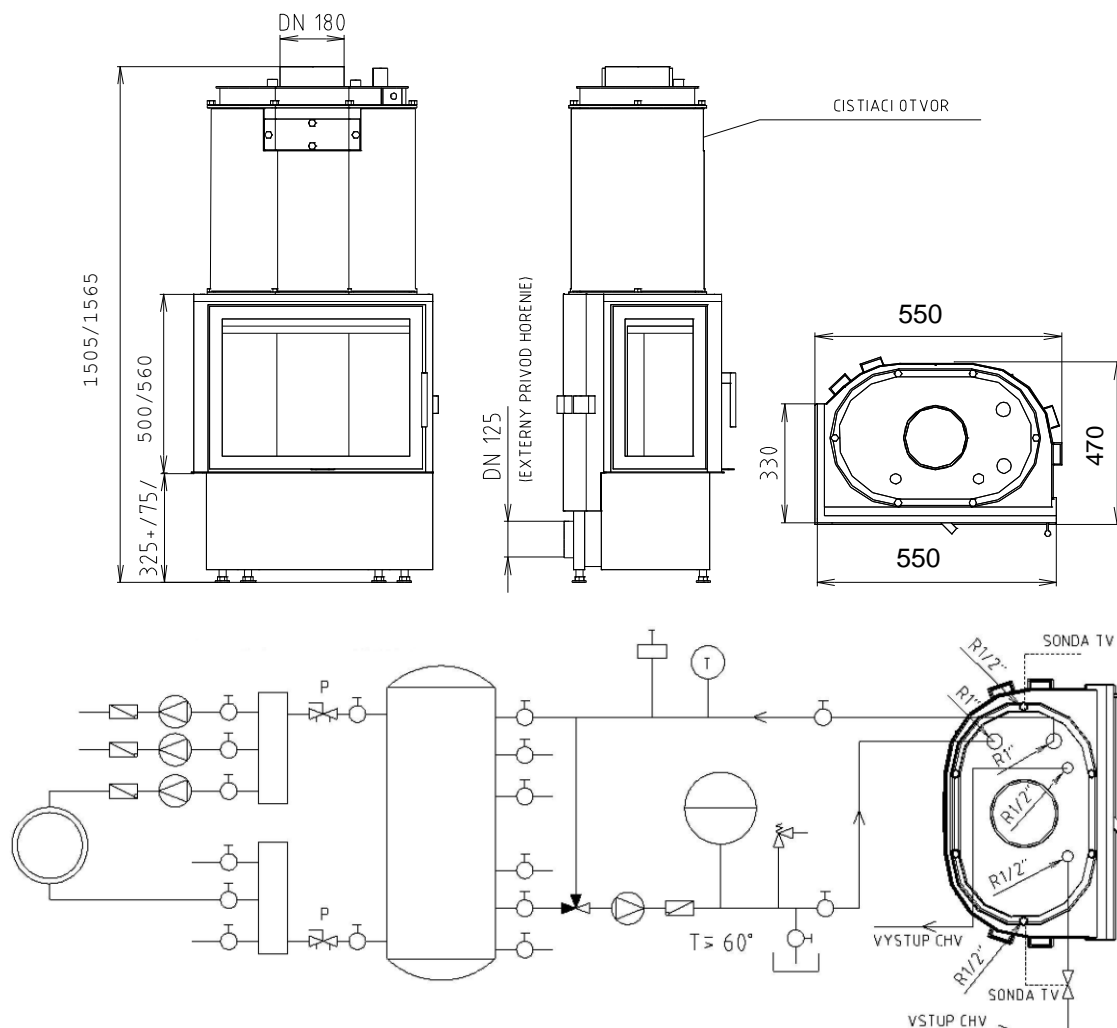
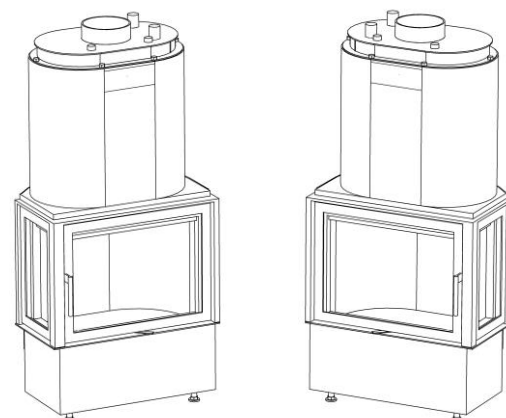



**CHOPOK R90/330 L/P 550/500,560 TEPLOVOD. VÝMENNÍK (TV) Rada 550**


| Technické údaje :                               |                              |               |     |
|---|------------------------------|---------------|-----|
| Priemerný tepelný výkon                         | kW                           | 14,7          |     |
| Priemerný tep. výkon na strane vody             | kW                           | 7,5           |     |
| Objem vody vo výmenníku                         | l                            | 19,5/p=2,5bar |     |
| Priemerná účinnosť:                             | %                            | 87,5          |     |
| Hmotnostný tok suchých spalín:                  | g/s                          | 14,6          |     |
| Priemerná teplota spalín:                       | °C                           | 148           |     |
| Priem. koncentrácia CO pri 13% O <sub>2</sub> : | %                            | 0,0502        |     |
| Požadovaný ťah:                                 | Pa                           | 12            |     |
| Spotreba paliva                                 | kg/h                         | 4,2           |     |
| Hmotnosť  | CHOPOK 550/500<br>R90/330 TV | kg            | 215 |
|   | CHOPOK 550/560<br>R90/330 TV | kg            | 220 |

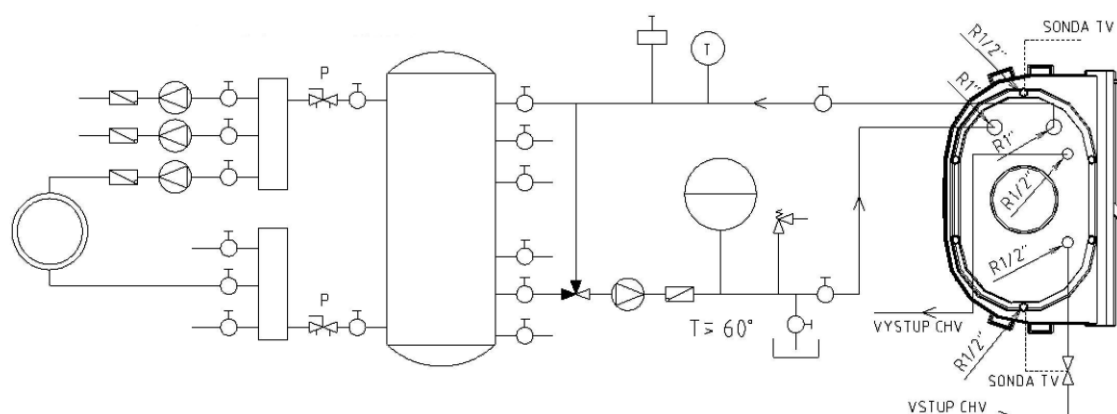
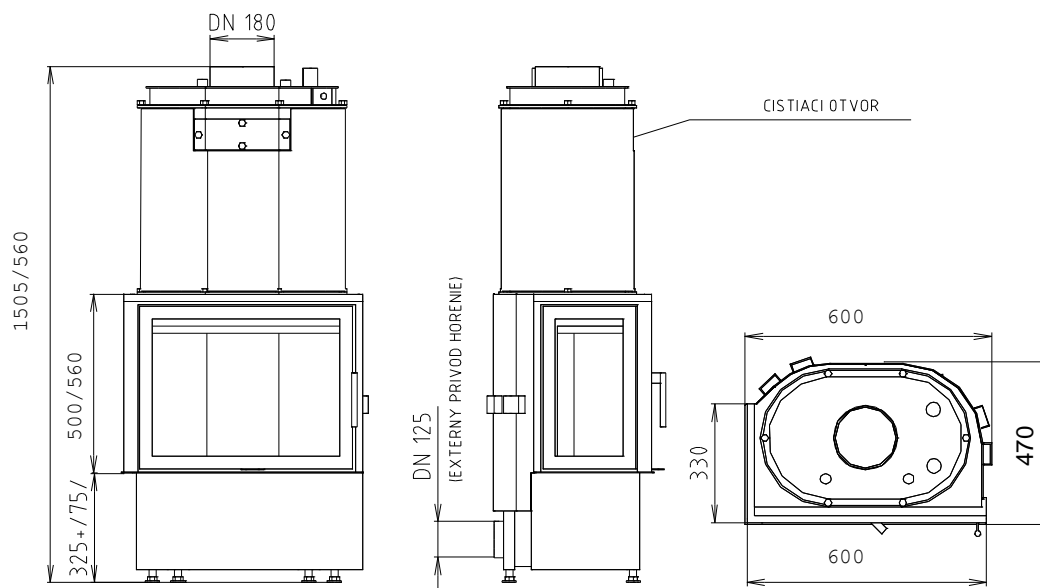
**Voliteľné príslušenstvo:**

- Krycí Rámik (KR)
- Druhé Sklo (DS)
- VONkajší Popolník (VOP)
- Segmentové Ohnisko (SO)
- Znížené Ohnisko (ZO)
- Příkladacie dvierka (DPS,DPSO)



CHOPOK R90/330 L

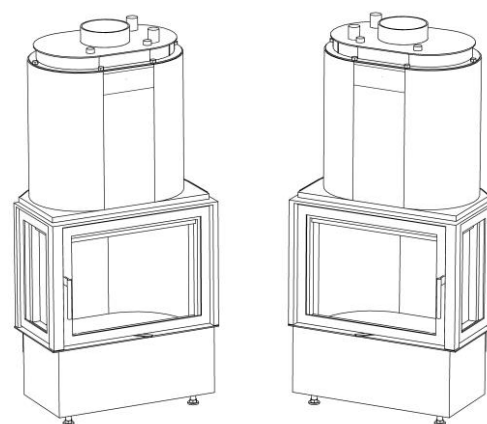
CHOPOK R90/330 P


**CHOPOK R90/330 L/P 600/500,560 TEPLOVOD. VÝMENNÍK (TV) Rada 600**


| Technické údaje :                               |                              |               |     |
|---|------------------------------|---------------|-----|
| Priemerný tepelný výkon                         | kW                           | 15,7          |     |
| Priemerný tep. výkon na strane vody             | kW                           | 7,7           |     |
| Objem vody vo výmenníku                         | l                            | 19,5/p=2,5bar |     |
| Priemerná účinnosť:                             | %                            | 87,3          |     |
| Hmotnostný tok suchých spalín:                  | g/s                          | 14,6          |     |
| Priemerná teplota spalín:                       | °C                           | 151           |     |
| Priem. koncentrácia CO pri 13% O <sub>2</sub> : | %                            | 0,0502        |     |
| Požadovaný ťah:                                 | Pa                           | 12            |     |
| Spotreba paliva                                 | kg/h                         | 4,5           |     |
| Hmotnosť  | CHOPOK 600/500<br>R90/330 TV | kg            | 225 |
|   | CHOPOK 600/560<br>R90/330 TV | kg            | 230 |

**Voliteľné príslušenstvo:**

- Krycí Rámik (KR)
- Druhé Sklo (DS)
- VONkajší Popolník (VOP)
- Segmentové Ohnisko (SO)
- Znížené Ohnisko (ZO)
- Příkladacie dvierka (DPS,DPSO)

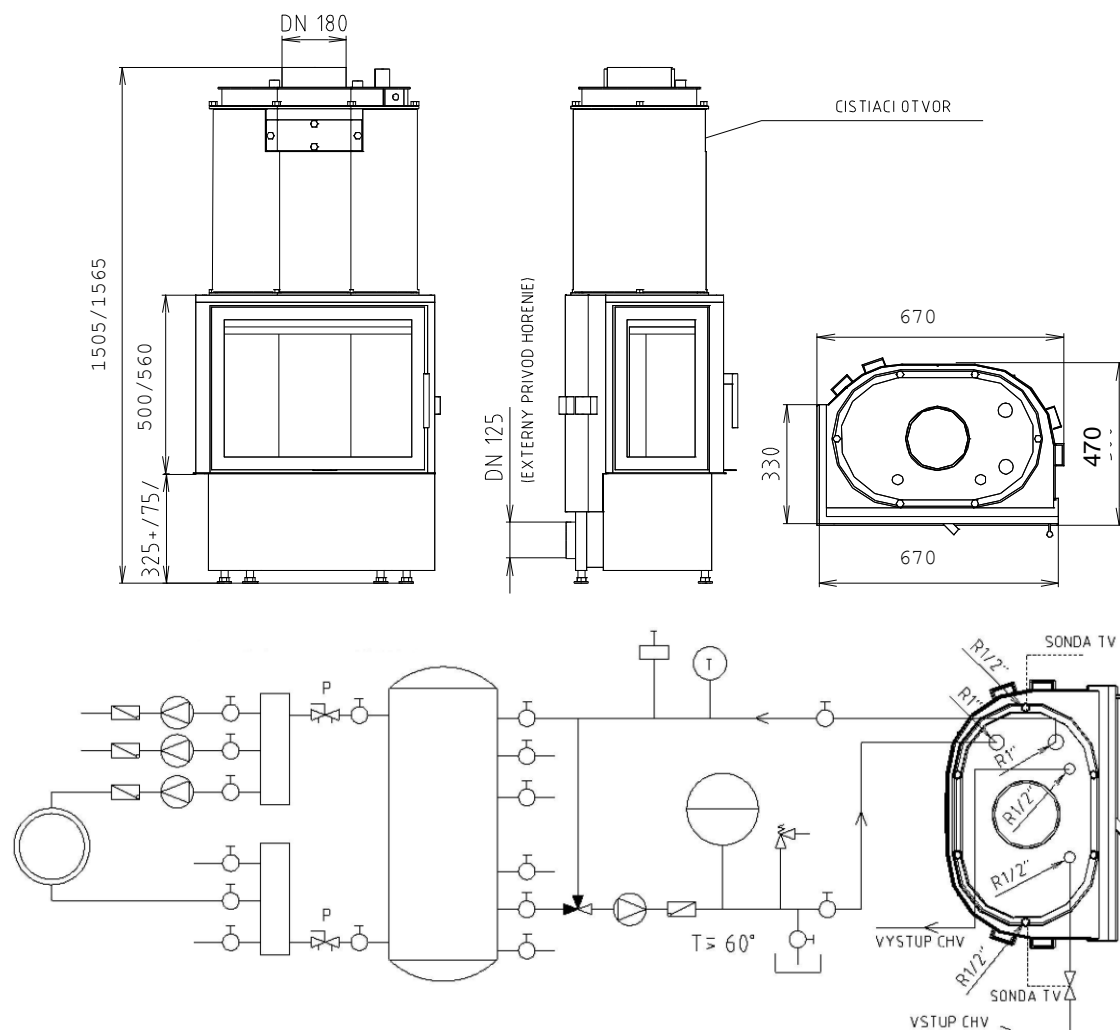


CHOPOK R90/330 L

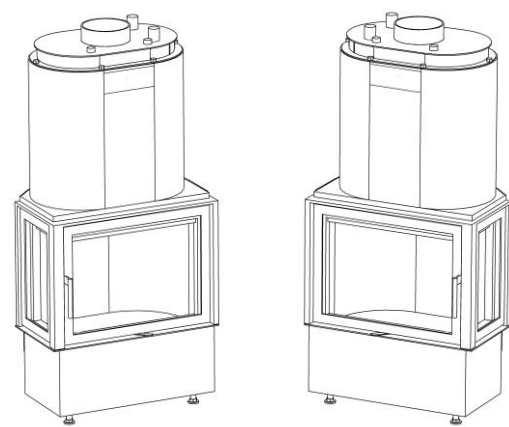
CHOPOK R90/330 P

Technický list

**CHOPOK R90/330 L/P 670/500,560 TEPLOVOD. VÝMENNÍK (TV) Rada 670**



| Technické údaje :                               |                              |               |     |
|---|------------------------------|---------------|-----|
| Priemerný tepelný výkon                         | kW                           | 16,6          |     |
| Priemerný tep. výkon na strane vody             | kW                           | 8,8           |     |
| Objem vody vo výmenníku                         | l                            | 19,5/p=2,5bar |     |
| Priemerná účinnosť:                             | %                            | 85,1          |     |
| Hmotnostný tok suchých spalín:                  | g/s                          | 14            |     |
| Priemerná teplota spalín:                       | °C                           | 188           |     |
| Priem. koncentrácia CO pri 13% O <sub>2</sub> : | %                            | 0,1211        |     |
| Požadovaný ťah:                                 | Pa                           | 12            |     |
| Spotreba paliva                                 | kg/h                         | 4,9           |     |
| Hmotnosť:                                       | CHOPOK 670/500<br>R90/330 TV | kg            | 230 |
|   | CHOPOK 670/560<br>R90/330 TV |               | 240 |

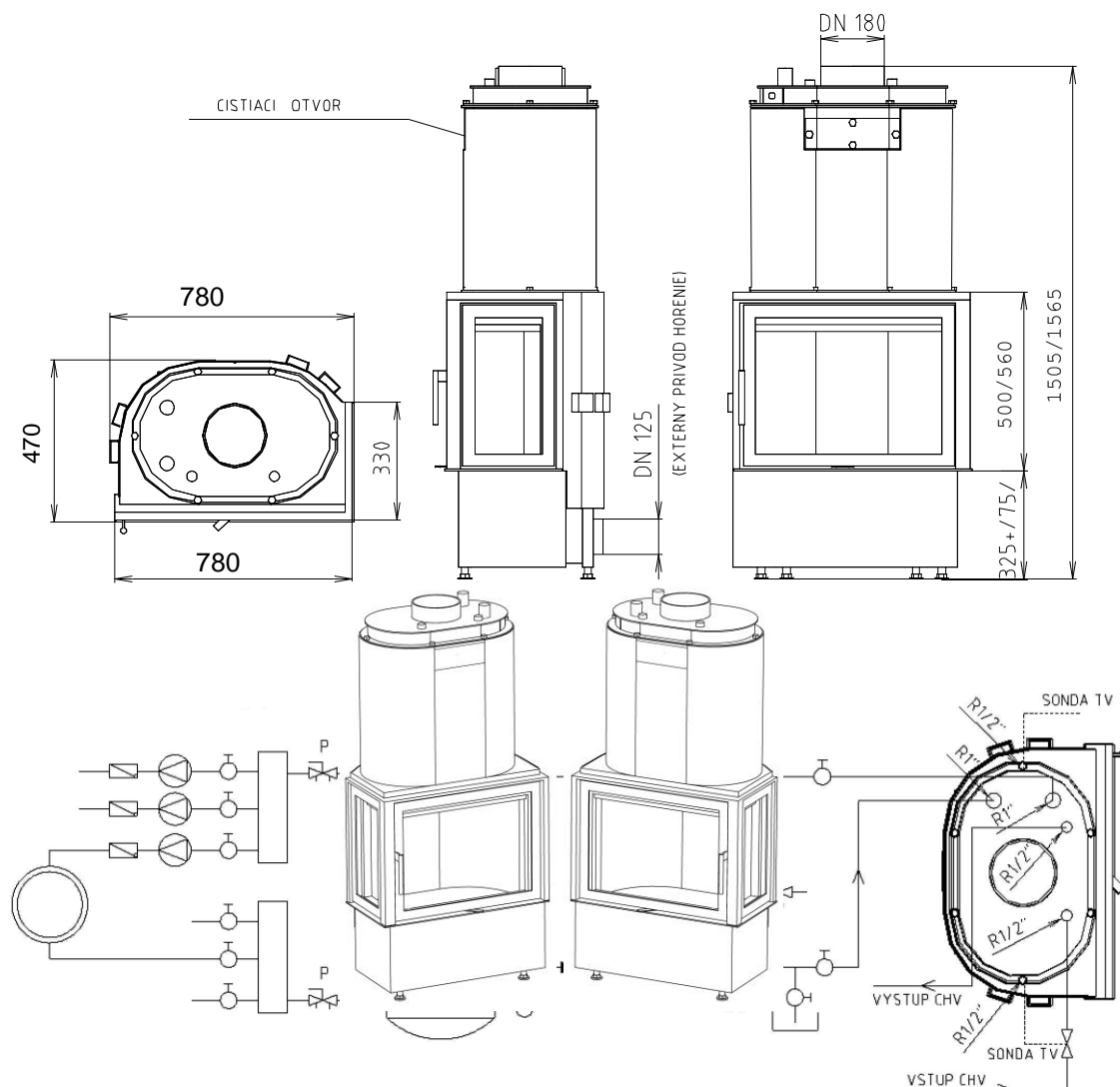


- Voliteľné príslušenstvo:**
- Krycí Rámik (KR)
  - Druhé Sklo (DS)
  - VONkajší Popolník (VOP)
  - Znížené Ohnisko (ZO)

CHOPOK R90/330 L      CHOPOK R90/330 P

## Technický list

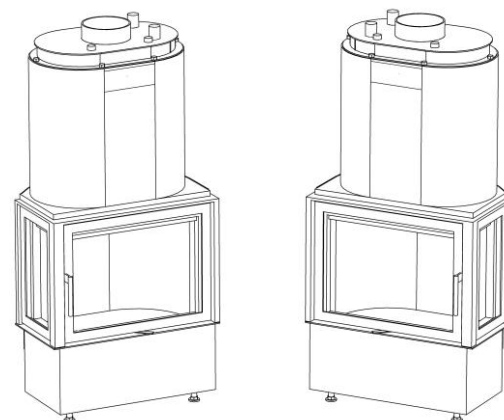
# CHOPOK R90/330 L/P 780/500,560 TEPLOVOD. VÝMENNÍK (TV) Rada 780



| <b>Technické údaje :</b>                        |                              |               |     |
|---|------------------------------|---------------|-----|
| Priemerný tepelný výkon                         | kW                           | 17,0          |     |
| Priemerný tep. výkon na strane vody             | kW                           | 9,0           |     |
| Objem vody vo výmenníku                         | l                            | 19,5/p=2,5bar |     |
| Priemerná účinnosť:                             | %                            | 85,9          |     |
| Hmotnostný tok suchých spalín:                  | g/s                          | 14            |     |
| Priemerná teplota spalín:                       | °C                           | 175           |     |
| Priem. koncentrácia CO pri 13% O <sub>2</sub> : | %                            | 0,1211        |     |
| Požadovaný ťah:                                 | Pa                           | 12            |     |
| Spotreba paliva                                 | kg/h                         | 5,0           |     |
| Hmotnosť  | CHOPOK 780/500<br>R90/330 TV | kg            | 240 |
|   | CHOPOK 780/560<br>R90/330 TV |               | 250 |

### Voliteľné príslušenstvo:

- Krycí Rámik (KR)
- Druhé Sklo (DS)
- Vonkajší Popolník (VOP)
- Znížené Ohnisko (ZO)



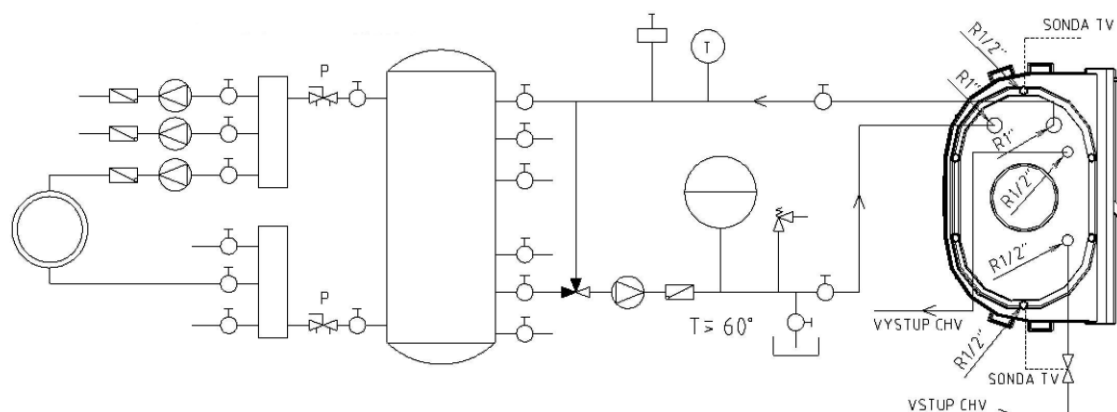
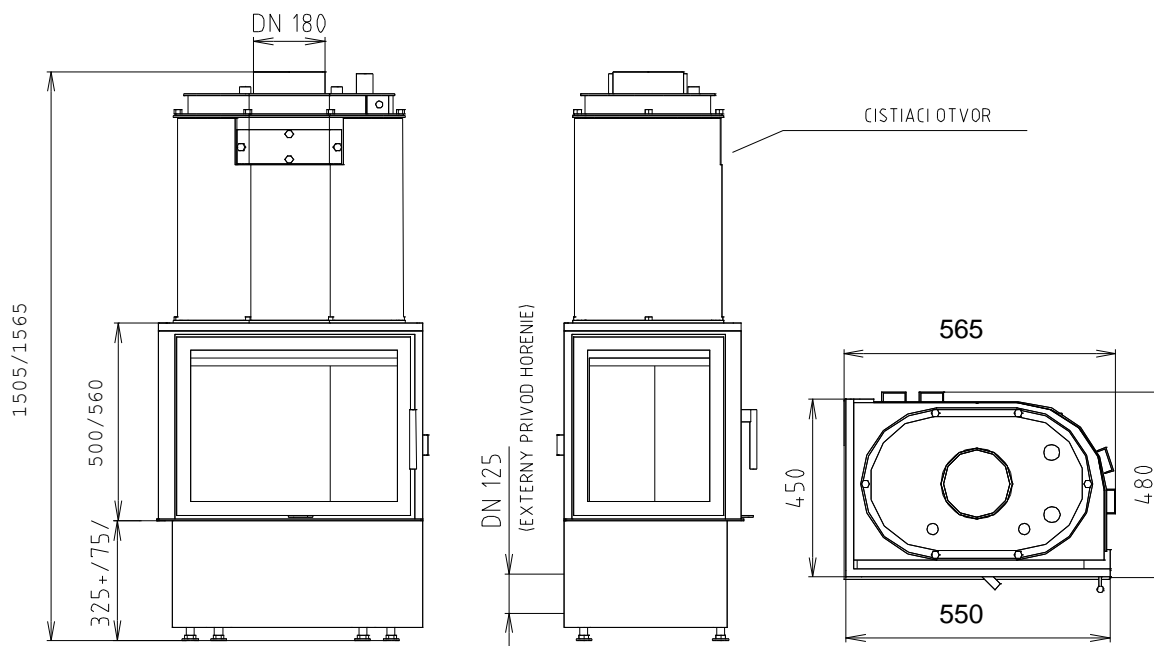
CHOPOK R90/330 L

CHOPOK R90/330 P



## Technický list

# CHOPOK R90/450 L/P 550/500,560 TEPLOVOD. VÝMENNÍK (TV) Rada 550

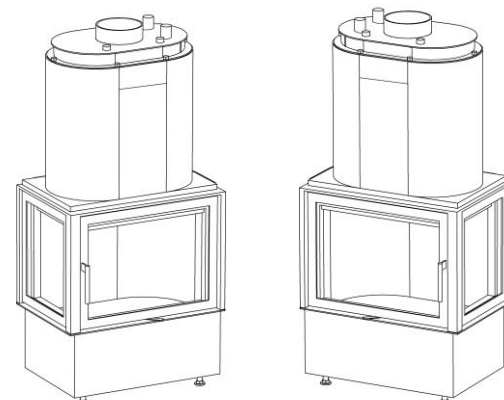


### Technické údaje :

|   |                              |               |     |
|---|------------------------------|---------------|-----|
| Priemerný tepelný výkon                         | kW                           | 14,7          |     |
| Priemerný tep. výkon na strane vody             | kW                           | 7,5           |     |
| Objem vody vo výmenníku                         | l                            | 19,5/p=2,5bar |     |
| Priemerná účinnosť:                             | %                            | 87,5          |     |
| Hmotnostný tok suchých spalín:                  | g/s                          | 14,6          |     |
| Priemerná teplota spalín:                       | °C                           | 148           |     |
| Priem. koncentrácia CO pri 13% O <sub>2</sub> : | %                            | 0,0502        |     |
| Požadovaný ťah:                                 | Pa                           | 12            |     |
| Spotreba paliva                                 | kg/h                         | 4,2           |     |
| Hmotnosť  | CHOPOK 550/500<br>R90/450 TV | kg            | 215 |
|   | CHOPOK 550/560<br>R90/450 TV | kg            | 220 |

### Voliteľné príslušenstvo:

Krycí Rámik (KR)  
Druhé Sklo (DS)  
VOnkajší Popolník (VOP)  
Znížené Ohnisko (ZO)



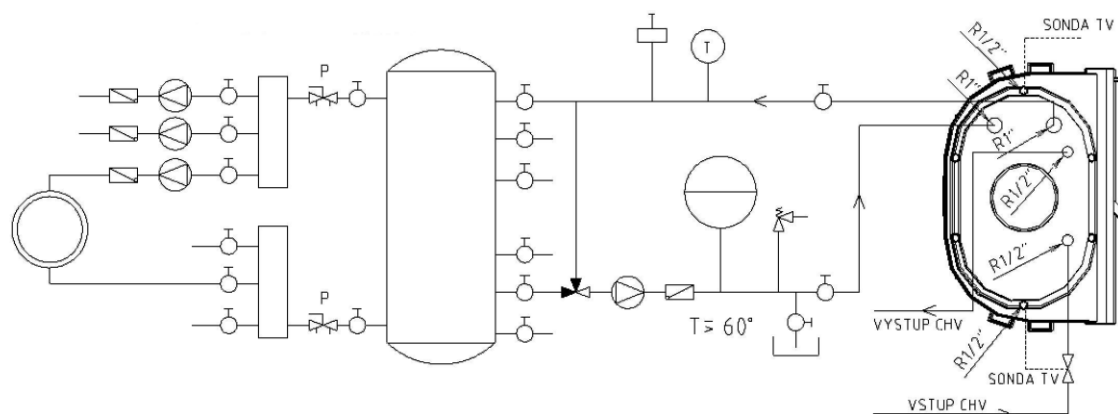
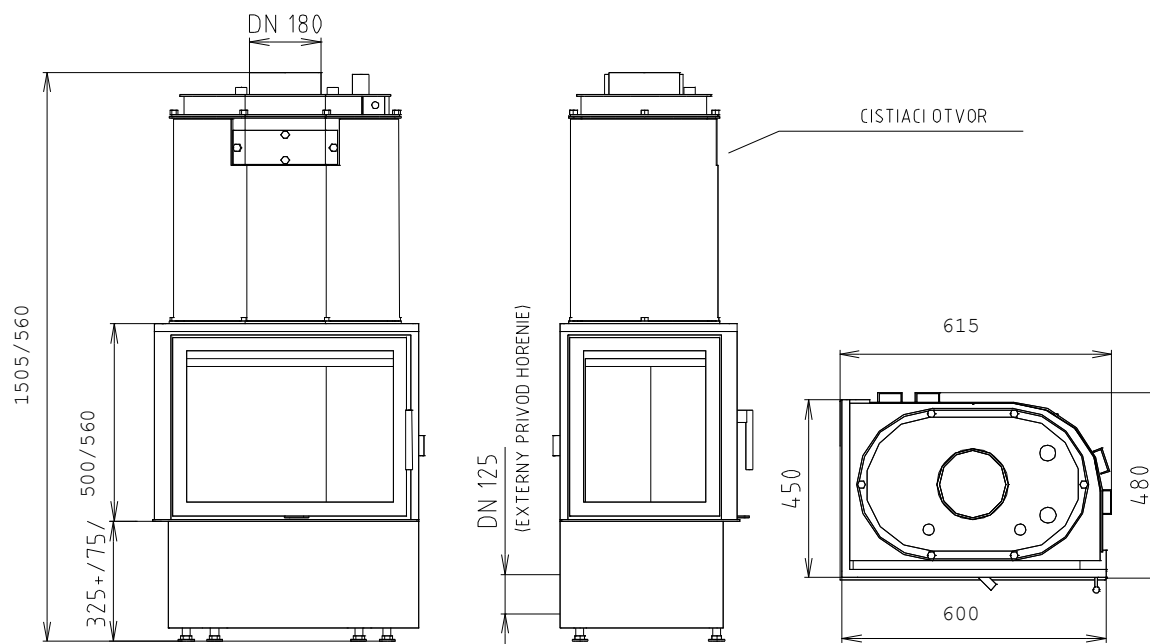
CHOPOK R90/450 L

CHOPOK R90/450 P



## Technický list

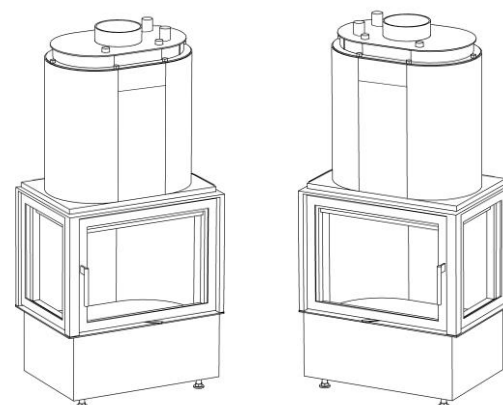
### CHOPOK R90/450 L/P 600/500,560 TEPLOVOD. VÝMENNÍK (TV) Rada 600



| Technické údaje :                               |                              |               |     |
|---|------------------------------|---------------|-----|
| Priemerný tepelný výkon                         | kW                           | 15,7          |     |
| Priemerný tep. výkon na strane vody             | kW                           | 7,7           |     |
| Objem vody vo výmenníku                         | l                            | 19,5/p=2,5bar |     |
| Priemerná účinnosť:                             | %                            | 87,3          |     |
| Hmotnostný tok suchých spalín:                  | g/s                          | 14,6          |     |
| Priemerná teplota spalín:                       | °C                           | 151           |     |
| Priem. koncentrácia CO pri 13% O <sub>2</sub> : | %                            | 0,0502        |     |
| Požadovaný ťah:                                 | Pa                           | 12            |     |
| Spotreba paliva                                 | kg/h                         | 4,5           |     |
| Hmotnosť  | CHOPOK 600/500<br>R90/450 TV | kg            | 225 |
|   | CHOPOK 600/560<br>R90/450 TV | kg            | 230 |

#### Voliteľné príslušenstvo:

- Krycí Rámik (KR)
- Druhé Sklo (DS)
- VOnkajší Popolník (VOP)
- Znížené Ohnisko (ZO)



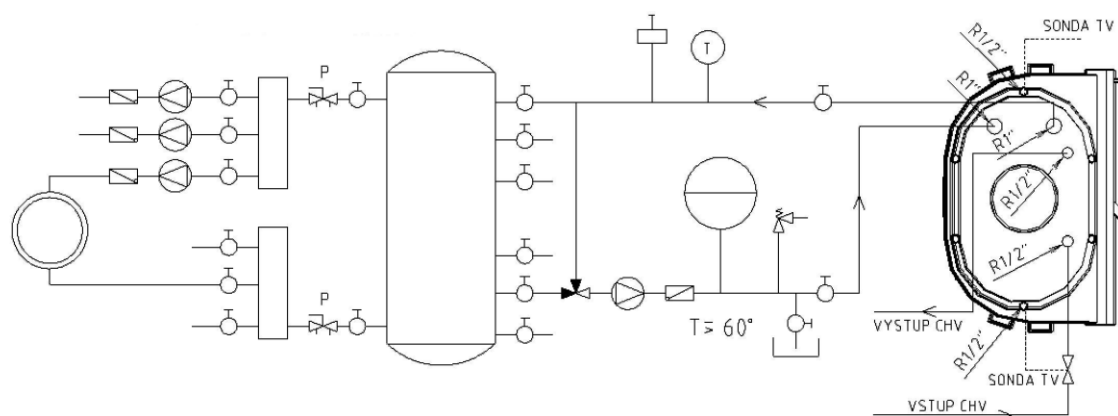
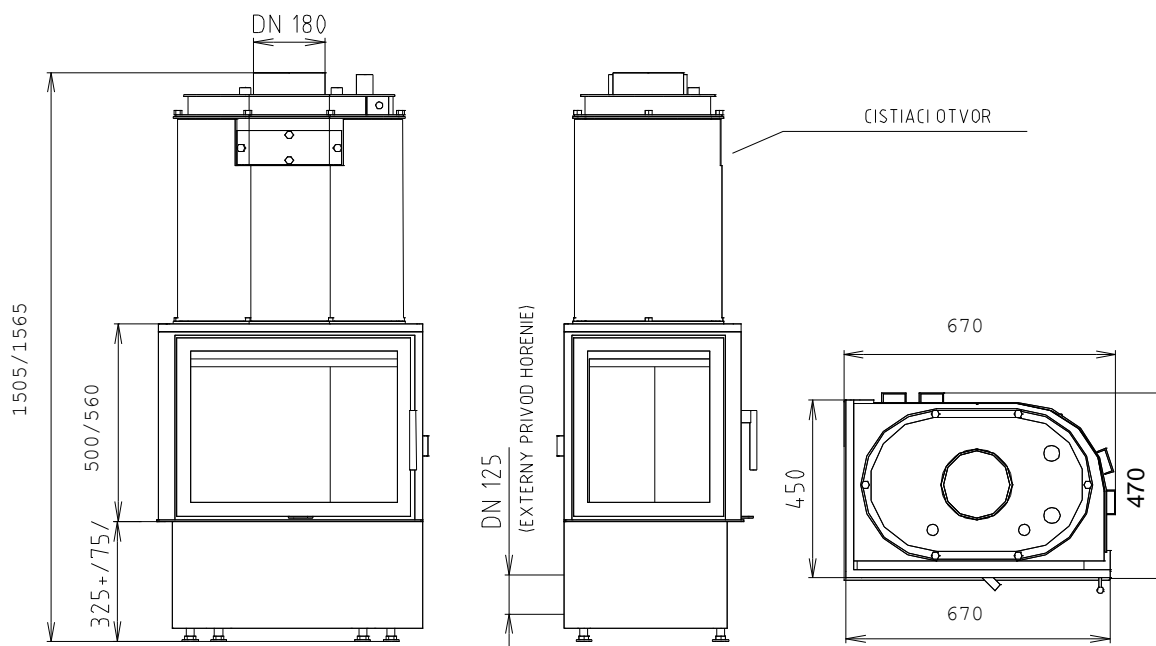


CHOPOK R90/450 L

CHOPOK R90/450 P

TECHNICKÝ LIST

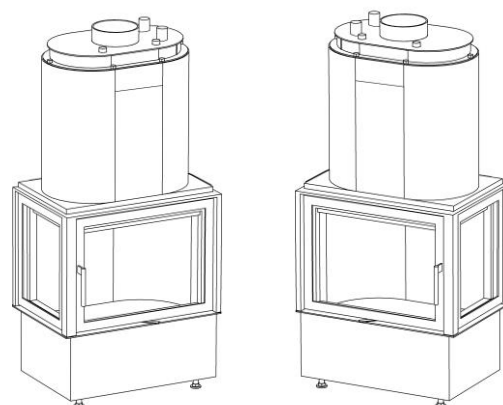
## CHOPOK R90/450 L/P 670/500 TEPLOVODNÝ VÝMENNÍK (TV) Rada 670



| Technické údaje :                               |                              |               |     |
|---|------------------------------|---------------|-----|
| Priemerný tepelný výkon                         | kW                           | 16,6          |     |
| Priemerný tep. výkon na strane vody             | kW                           | 8,8           |     |
| Objem vody vo výmenníku                         | l                            | 19,5/p=2,5bar |     |
| Priemerná účinnosť:                             | %                            | 85,1          |     |
| Hmotnostný tok suchých spalín:                  | g/s                          | 14            |     |
| Priemerná teplota spalín:                       | °C                           | 188           |     |
| Priem. koncentrácia CO pri 13% O <sub>2</sub> : | %                            | 0,1211        |     |
| Požadovaný ťah:                                 | Pa                           | 12            |     |
| Spotreba paliva                                 | kg/h                         | 4,9           |     |
| Hmotnosť:                                       | CHOPOK 670/500<br>R90/450 TV | kg            | 230 |
|   | CHOPOK 670/560<br>R90/450 TV | kg            | 240 |

### Voliteľné príslušenstvo:

- Krycí Rámik (KR)
- Druhé Sklo (DS)
- Vonkajší Popolník (VOP)
- Znížené Ohnisko (ZO)



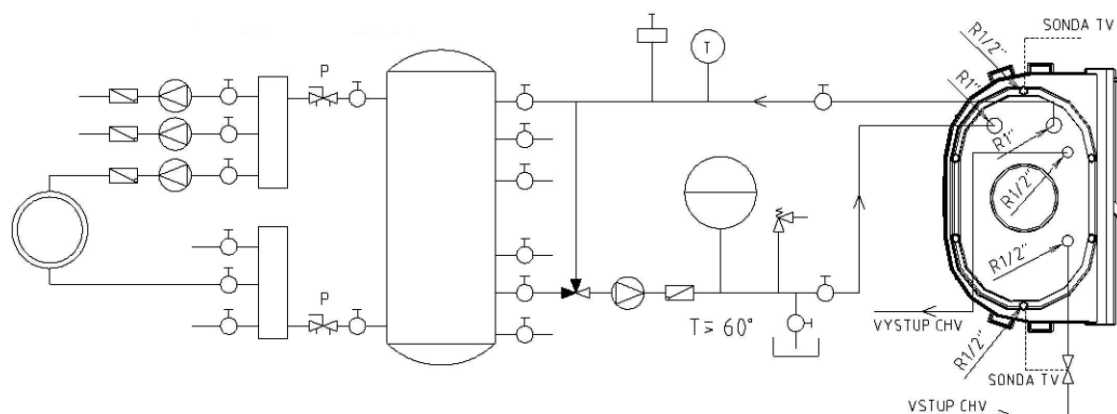
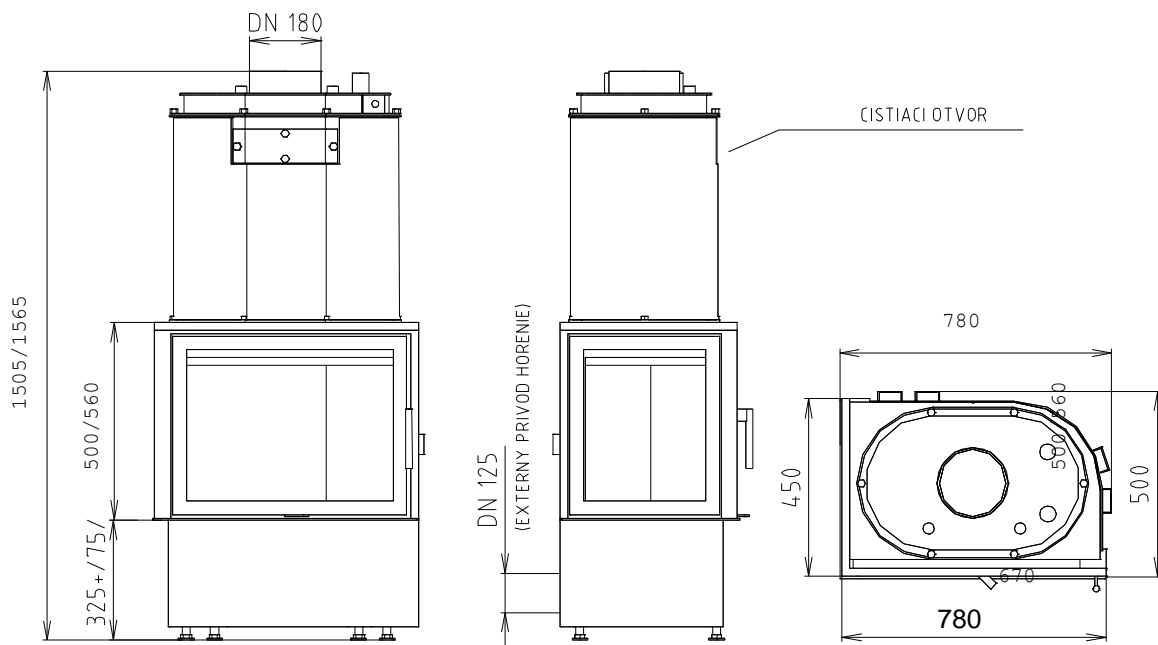
CHOPOK R90/450 L

CHOPOK R90/450 P





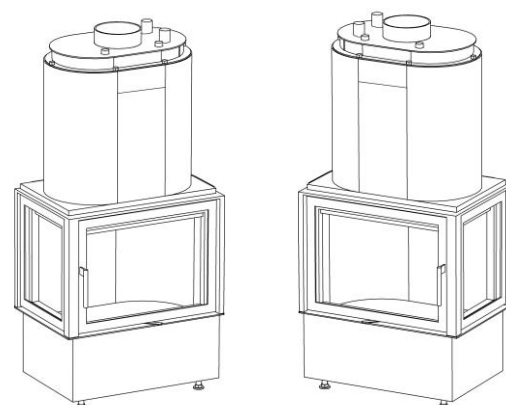
Technický list

**CHOPOK R90/450 L/P 780/500,560 TEPLOVOD. VÝMENNÍK (TV) Rada 780**


| Technické údaje :                               |                              |               |     |
|---|------------------------------|---------------|-----|
| Priemerný tepelný výkon                         | kW                           | 17,0          |     |
| Priemerný tep. výkon na strane vody             | kW                           | 9,0           |     |
| Objem vody vo výmenníku                         | l                            | 19,5/p=2,5bar |     |
| Priemerná účinnosť:                             | %                            | 85,9          |     |
| Hmotnostný tok suchých spalín:                  | g/s                          | 14            |     |
| Priemerná teplota spalín:                       | °C                           | 175           |     |
| Priem. koncentrácia CO pri 13% O <sub>2</sub> : | %                            | 0,1211        |     |
| Požadovaný ťah:                                 | Pa                           | 12            |     |
| Spotreba paliva                                 | kg/h                         | 5,0           |     |
| Hmotnosť  | CHOPOK 780/500<br>R90/330 TV | kg            | 240 |
|   | CHOPOK 780/560<br>R90/330 TV | kg            | 250 |

**Voliteľné príslušenstvo:**

Krycí Rámik (KR)  
 Druhé Sklo (DS)  
 VOnkajší Popolník (VOP)  
 Znížené Ohnisko (ZO)



CHOPOK R90/450 L

CHOPOK R90/450 P